

LORO-Balkonablaufsysteme

DN 100

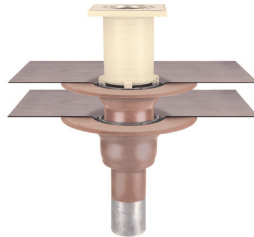
System-Variante mit Sieb für obere Balkone und ohne Wärmedämmung

mit Anschussmanschette,
Serie H
einteilig
Ablauf Art.-Nr. 16277.100X
Gewicht: 4,9 kg

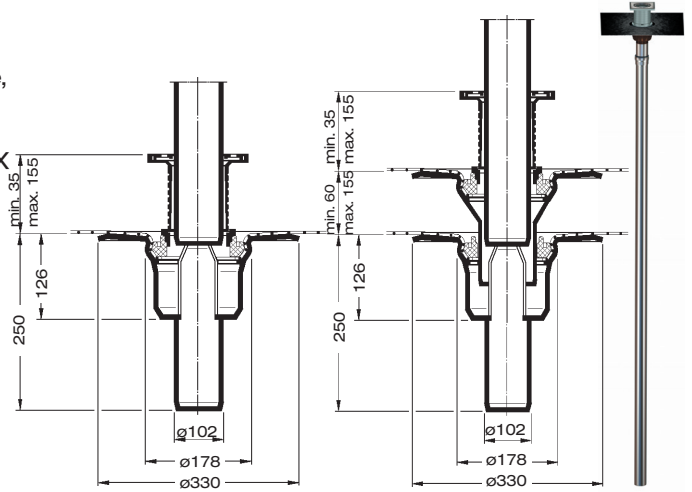


LX1073-12X

mit Anschussmanschette,
Serie H
zweiteilig
Ablauf Art.-Nr. 16287.100X
Gewicht: 8,2 kg



LX1073-13X



System-Variante mit Sieb für obere Balkone und mit Wärmedämmung

mit Anschussmanschette,
Serie H
einteilig
Ablauf Art.-Nr. 16390.100X
Gewicht: 5,4 kg



LX1073-14X

mit Anschussmanschette,
Serie H
zweiteilig
Ablauf Art.-Nr. 16397.100X
Gewicht: 8,8 kg



LX1073-15X

